

生 物

(注意) 解答は、解答用紙の解答欄にマークすること。

1 生命活動とエネルギーに関する次の文章を読み、以下の問いに答えよ。

次の図1は、生体内のエネルギーと物質の流れを模式的に示したものである。植物細胞では、細胞小器官の1つである **I** で、太陽光などの光エネルギーを利用して、**A** と H_2O から **B** と有機物がつくられる。つくられた有機物の一部は、他の物質に変えられて、別の細胞小器官である **II** に入り、**B** を利用して生体内でのエネルギー源となる **C** がつくられるとともに、**A** と H_2O が生じる。

一方、動物細胞では、植物でつくられた有機物を取り込んで、植物細胞と同様に、**II** において、**B** を利用してエネルギー源となる **C** がつくられ、**A** と H_2O が生じる。

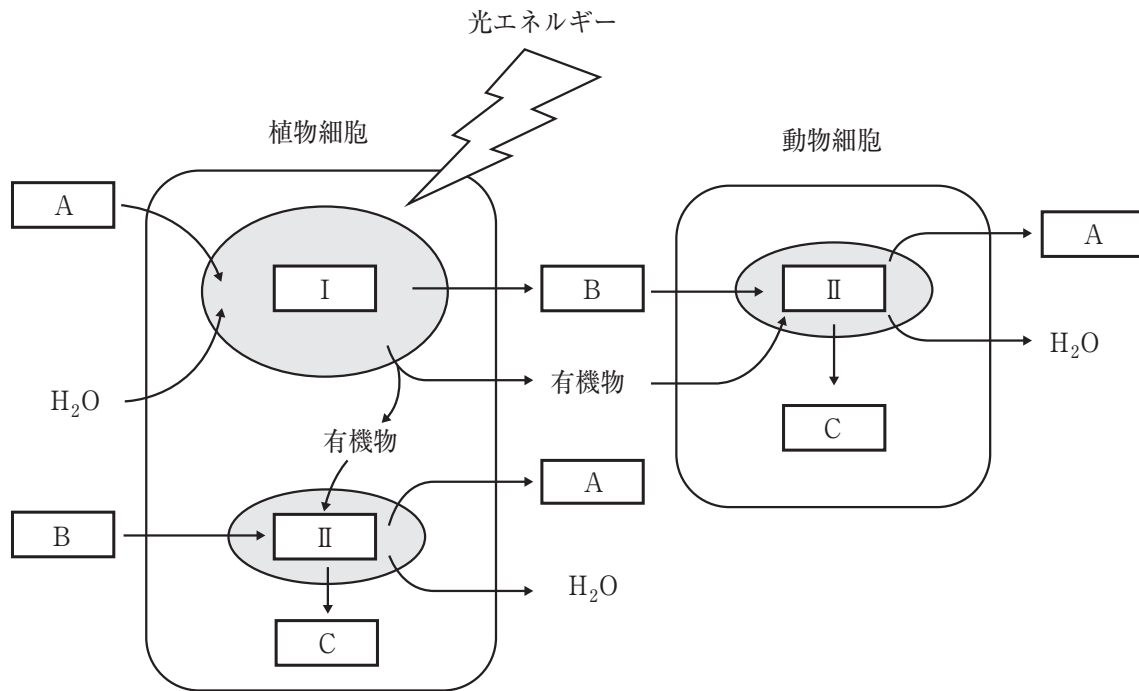


図1

問1 文章および図1中の **I** と **II** に当てはまる細胞小器官として最も適当なものを、次の①～⑤の中からそれぞれ一つずつ選べ。

I	:	ア
II	:	イ

- ① 核 ② ミトコンドリア ③ ゴルジ体 ④ 液胞 ⑤ 葉緑体

問2 文章および図1中の と に当てはまるものとして最も適当なものを、次の①～⑤の中からそれぞれ一つずつ選べ。

A	:	ウ
B	:	エ

- ① H₂ ② O₂ ③ N₂ ④ CO₂ ⑤ CO

問3 文章および図1中の に当てはまるものとして最も適当なものを、次の①～⑤の中から一つ選べ。

- ① NADH ② FADH₂ ③ ATP ④ ADP ⑤ NADPH

問4 文章および図1中の細胞小器官 と の両方に共通する記述として誤っているものを、次の①～⑤の中から一つ選べ。

- ① 光学顕微鏡では観察できない。
② 脂質二重膜からなる生体膜でおおわれている。
③ 内部にそれぞれ独立したDNAをもっている。
④ 起源は独立した原核生物であったと考えられている。
⑤ 1つの細胞中に多数みられる。

問5 生命活動とエネルギーに関する記述として最も適当なものを、次の①～⑤の中から一つ選べ。

- ① 光合成は植物細胞でのみ行われる。
② 植物細胞では、常に光合成の方が呼吸よりも盛んに行われている。
③ 動物細胞では、植物が合成した糖のみを有機物として呼吸に利用する。
④ エネルギー源である は、細胞小器官 でのみつくられる。
⑤ 動物が取り入れる有機物のほとんどは、もとをたどれば、植物が光エネルギーを利用して無機物から作ったものであるといえる。

2 遺伝情報の発現に関する次の文章 A・B・C を読み、以下の問いに答えよ。

A 1958 年に、^aDNA の複製が半保存的に行われることが証明された。その後、多くの研究者によって複製の詳しいしくみが明らかにされた。

DNA を構成する 2 本のヌクレオチド鎖は、たがいに逆向きに配列している。DNA の複製では、2 本のヌクレオチド鎖が開裂してそれぞれが鋳型となる。したがって、開裂した部分で新たに合成されるヌクレオチド鎖は、一方は開裂が進む方向と同じ向きに連続的に合成されるが、他方は開裂が進む方向と逆向きに合成されるので、不連続に合成される。連続的に合成されるヌクレオチド鎖を 鎖、不連続に合成される鎖を 鎖という。 鎖では、複数の ^b短い鎖が 方向に断続的に複製され、その後、これらが次々に ^c連結される。

問 1 文章 A 中の と に当てはまる語句として最も適当なものを、次の①～⑥の中からそれぞれ一つずつ選べ。

- | | | |
|--------|------------|----------|
| ① センス | ② アンチセンス | ③ リーディング |
| ④ ラギング | ⑤ ポリヌクレオチド | ⑥ プライマー |

問 2 文章 A 中の に当てはまる方向として最も適当なものを、次の①～④の中から一つ選べ。

- | | | | |
|-----------|-----------|-------------|-------------|
| ① 3' → 5' | ② 5' → 3' | ③ N末端 → C末端 | ④ C末端 → N末端 |
|-----------|-----------|-------------|-------------|

問 3 文章 A 中の下線部 a を証明した科学者として最も適当なものを、次の①～⑤の中から選べ。

- | | |
|--------------|-----------------|
| ① ハーシーとチェイス | ② ワトソンとクリック |
| ③ メセルソンとスタール | ④ ウィルキンスとフランクリン |
| ⑤ ビードルとテータム | |

問 4 文章 A 中の下線部 b を示す語句として最も適当なものを、次の①～⑤の中から一つ選べ。

- | | | |
|------------|---------|--------|
| ① 岡崎フラグメント | ② プライマー | ③ mRNA |
| ④ クロマチン | ⑤ ベクター | |

問5 文章A中の下線部cに関して、この作用を示す酵素として最も適当なものを、次の①～④の中から一つ選べ。

カ

- ① DNA ヘリカーゼ ② DNA ポリメラーゼ
③ DNA リガーゼ ④ RNA ポリメラーゼ

B DNAの遺伝情報は、RNAに転写され、タンパク質に翻訳される。RNAには、mRNAの他に、rRNAやtRNAなどがあり、いずれも転写によってつくられる。真核細胞では、転写は核内で行われる。真核細胞の遺伝子には、転写開始部位の近くに、転写の開始部位を決定する領域が存在する。この部位は と呼ばれ、転写が開始される際には と呼ばれるタンパク質が結合する。転写は、 と、それを認識した がDNAに結合し、 と とDNAの複合体が形成されることで始まる。

真核細胞では、個々の遺伝子の中にタンパク質のアミノ酸配列の情報を含む部分と含まない部分がある。アミノ酸配列の情報を含むDNAの部分を ，含まない部分を という。したがって、dRNA (mRNA 前駆体)の合成後に核内でヌクレオチド鎖の一部分が取り除かれ、必要な部分のみが連結されて成熟 mRNA が生成する。

問6 文章B中の ～ に当てはまる語句として最も適当なものを、次の①～⑨の中からそれぞれ一つずつ選べ。

- ① リボソーム ② 基本転写因子 ③ エキソン
④ プロモーター ⑤ オペレーター ⑥ コドン
⑦ イントロン ⑧ RNA ポリメラーゼ ⑨ rRNA

問7 文章B中の下線部dの過程の説明として最も適当なものを、次の①～⑤の中から一つ選べ。

シ

- ① この過程は、スプライシングと呼ばれ、原核細胞のmRNAでも起こることがある。
② この過程は、DNAのアンチセンス鎖を鋳型として転写されたヌクレオチド鎖において起こる。
③ この過程では、必ず だけが取り除かれ、 が取り除かれることはない。
④ この過程は、mRNA前駆体が核外に出た後に起こる。
⑤ この過程には、酵素が関与しない。

C mRNA はリボソームと結合し、翻訳が始まる。翻訳では、mRNA 上に並んでいる塩基 3 つの組が 1 つのアミノ酸を指定する。この mRNA の塩基 3 つの組（トリプレット）をコドンと呼ぶ。RNA には 64 種類のコドンが存在する。64 種類のコドンと 20 種類のアミノ酸の対応を示したものは遺伝暗号表と呼ばれる（表 1）。

tRNA は 3'末端にアミノ酸の結合部位をもち、アミノ酸をリボソームに運ぶ役割を担う。tRNA には mRNA のコドンに相補的に結合するアンチコドンと呼ばれる塩基配列があり、アンチコドンの塩基配列の違いによって運ぶアミノ酸の種類が決まっている。

表 1

		2番目の塩基					
		U	C	A	G		
1番目の塩基	U	UUU } フェニル	UCU }	UAU } チロシン	UGU } システイン	3番目の塩基	
		UUC } アラニン	UCC } セリン	UAC }	UGC }		
		UUA } ロイシン	UCA }	UAA } (終止)	UGA } (終止)		
		UUG }	UCG }	UAG }	UGG } トリプトファン		
	C	CUU }	CCU }	CAU } ヒスチジン	CGU }		
		CUC }	CCC }	CAC }	CGC } アルギニン		
		CUA }	CCA }	CAA }	CGA }		
		CUG }	CCG }	CAG }	CGG }		
	A	AUU }	ACU }	AAU } アスパラギン	AGU } セリン		
		AUC }	ACC }	AAC }	AGC }		
		AUA }	ACA }	AAA }	AGA } アルギニン		
		AUG }	ACG }	AAG }	AGG }		
	G	GUU }	GCU }	GAU }	GGU }		
		GUC }	GCC }	GAC }	GGC } グリシン		
		GUA }	GCA }	GAA }	GGA }		
		GUG }	GCG }	GAG }	GGG }		

問 8 次の図 2 は tRNA を模式的に表したものである。アンチコドンが図 2 中のような塩基配列のとき、図 2 中の ス に当てはまるアミノ酸として最も適当なものを、下記の①～⑤の中から一つ選べ。

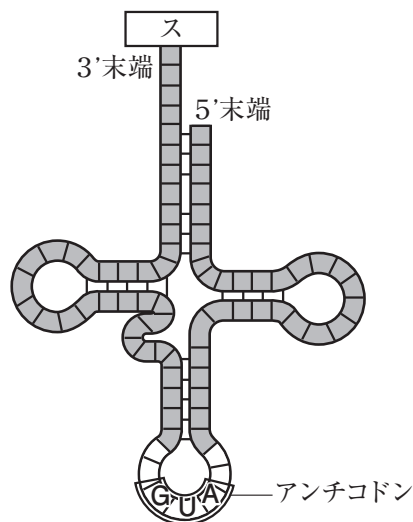


図 2

- ① アルギニン ② メチオニン ③ バリン ④ ヒスチジン ⑤ チロシン

問9 真核生物から次のような mRNA の一部を得た。翻訳がこの塩基配列内で終わるとき、最後に指定されるアミノ酸として最も適当なものを、次の①～⑤の中から一つ選べ。

セ

(5'末側) AGCUAUGUUCAACCGGCUCACACCUGAAUCGA (3'末側)

- | | | |
|---------|------------|-------|
| ① アルギニン | ② トレオニン | ③ セリン |
| ④ バリン | ⑤ フェニルアラニン | |

3 動物の刺激の受容と反応に関する次の文章を読み、以下の問いに答えよ。

動物は外界からの刺激を情報として受け取り、それに応じた反応に基づいて行動を起こす。ここでの情報の流れは、入力・統合処理・出力の3段階に分けることができる。情報は決まった特定の経路を經由して伝えられる。

神経細胞間ではシナプスを介して情報の伝達が行われる。シナプスでは、神経終末内部のシナプス小胞から放出される神経伝達物質によって、シナプスに連結する次の細胞への一方向性の情報伝達が行われる。神経伝達物質には、**ア**、ノルアドレナリン、**イ**、 γ -アミノ酪酸などがある。神経伝達物質を放出する側の細胞をシナプス前細胞、受け取る側の細胞をシナプス後細胞と呼ぶ。活動電位の興奮がシナプス前細胞の神経終末に到達すると、電位依存性**ウ**チャンネルが開き、**ウ**イオンが神経終末内部に流入する。**ウ**イオンが流入すると、シナプス前細胞のシナプス間隙と接する膜（シナプス前膜）にシナプス小胞が融合し、シナプス小胞内部の神経伝達物質がシナプス間隙に放出される。シナプス後細胞のシナプス間隙と接する膜（シナプス後膜）には、神経伝達物質と特異的に結合する受容体が存在する。神経伝達物質のように、受容体と特異的に結合する化学物質を**エ**と呼ぶ。イオンチャンネル受容体は、受容体自体にチャンネルをもつ**エ**依存性イオンチャンネルであり、**エ**の結合により直接チャンネルの開閉が調節される。イオンチャンネル受容体以外にも、代謝型受容体と呼ばれる受容体が存在し、この受容体に**エ**が結合すると、**A**などのセカンドメッセンジャーを介して間接的にイオンチャンネルの開閉が調節される。シナプス前細胞からの神経伝達物質の放出により、シナプス後膜に生じる膜電位変化をシナプス後電位と呼ぶ。このシナプス後電位の発生様式は、どのようなイオンの透過性が変化するかによって異なる。例えば、ナトリウムチャンネルが開くとナトリウムイオンが細胞内に流入して脱分極性の興奮性シナプス後電位が生じ、**オ**チャンネルが開くと**オ**イオンが細胞内に流入して過分極性の抑制性シナプス後電位が生じる。興奮性シナプス後電位を生じさせるシナプスを興奮性シナプス、抑制性シナプス後電位を生じさせるシナプスを抑制性シナプスという。シナプス前細胞の神経終末への活動電位の到達から、シナプス後電位の発生までは、約**B**の遅れが生じる。これをシナプス遅延という。シナプス間隙に放出された神経伝達物質は、**C**によって分解されたり、シナプス前細胞に回収されたりして消失するため、シナプス後電位の持続時間は短い。

問1 文章中の**ア**～**オ**に当てはまる語句として最も適当なものを、次の①～⑩の中からそれぞれ一つずつ選べ。ただし、**ア**と**イ**の解答の順序は問わない。

- | | | | |
|-----------|-------------|--------|---------|
| ① カリウム | ② カルシウム | ③ リガンド | ④ セロトニン |
| ⑤ アセチルコリン | ⑥ クロライド(Cl) | ⑦ 基質 | ⑧ オーキシン |
| ⑨ ジベレリン | ⑩ マグネシウム | | |

問2 文章中の に当てはまる語句として最も適当なものを、次の①～④の中から一つ選べ。

- ① GTP ② cAMP ③ ATP ④ ADP

問3 文章中の に当てはまる数値として最も適当なものを、①～④の中から一つ選べ。

- ① 1ナノ秒 ② 1マイクロ秒 ③ 1ミリ秒 ④ 1秒

問4 文章中の に当てはまる語句として最も適当なものを、次の①～④の中から一つ選べ。

- ① 活性酸素 ② 酵素 ③ ATP ④ 活動電流

問5 膜電位がプラスになったりマイナスになったり瞬時に変化する理由として誤っているものを、次の①～④の中から一つ選べ。

- ① イオンチャネルが、ナトリウムやカリウムなど特定のイオンだけを選んで通し、その他のイオンはほとんど通さないから。
② イオンチャネルが、瞬時に開いたり閉じたりできるから。
③ 膜電位の値や細胞の内外の特定の化学物質によって、イオンチャネルの開閉の状態が変化するから。
④ イオンチャネルを形成するタンパク質が、瞬時に膜内で反転するから。

4 被子植物の発生に関する次の文章 A・B を読み、以下の問いに答えよ。

A 被子植物の発生は、次の胚、胚乳、種子の形成から始まる。

(胚の形成)

被子植物の精細胞と卵細胞の受精によって生じた受精卵は、ア 分裂を続けて球状の胚球とその基部の胚柄になる。胚球の細胞は、さらに分裂してしだいに分化し、a (i), (ii), (iii), (iv) からなる胚を形成する。胚柄は退化する。

(胚乳の形成)

受精で生じた中央細胞の胚乳核が、イ 分裂を繰り返す。中央細胞の細胞質が分かれて、核を1個ずつ含む細胞となり、その中にデンプンなどの養分を蓄えて胚乳が形成される。

(種子の形成)

胚や胚乳の形成にともなって、めしべの組織であった珠皮が種皮となり、b 種皮と胚と胚乳から種子が形成される。種子は、成熟して乾燥すると休眠する。

問1 文章 A 中の ア と イ に入る語句として最も適当なものを、次の①～⑤の中からそれぞれ一つずつ選べ。

- ① 核 ② 減数 ③ 体細胞 ④ 重複 ⑤ 均一

問2 文章 A 中の細胞や組織の染色体数の組み合わせとして最も適当なものを、次の①～⑤の中から一つ選べ。

	受精卵	胚	胚乳核	胚乳	種皮
①	$2n$	n	n	n	n
②	$2n$	n	n	$3n$	$2n$
③	$2n$	$2n$	$2n$	$2n$	$2n$
④	$2n$	$2n$	$3n$	$3n$	$2n$
⑤	$2n$	$3n$	$3n$	$3n$	$3n$

問3 文章 A 中の下線部 a の (i), (ii), (iii), (iv) のいずれにも当てはまらないものを、次の①～⑤の中から一つ選べ。

- ① 子葉 ② 幼芽 ③ 子房 ④ 胚軸 ⑤ 幼根

問4 文章A中の下線部bの種子に関して、胚乳が発達している種子を有胚乳種子という。それに対して、胚乳が発達せず、胚の子葉に養分が蓄えられる種子を無胚乳種子という。有胚乳種子をつくる植物をI、無胚乳種子をつくる植物をIIとして分類したとき、その組み合わせとして最も適当なものを、次の①～④の中から一つ選べ。

オ

	トウモロコシ	エンドウ	イネ	カキ	アブラナ
①	I	I	I	II	I
②	I	II	II	I	II
③	I	II	I	I	II
④	II	II	I	I	I

B 被子植物のシロイヌナズナの花器官（がく片、花弁、おしべ、めしべ）は、葉が進化して特殊化したものと考えられている。花器官の形成は、次の図3のように4つの領域と3つの調節遺伝子A、B、Cの発現の組み合わせによって調節されている（ABCモデル）。3つの調節遺伝子が正常にはたらく場合の互いの関係は、次の(i)～(v)にまとめられる。

- (i) 遺伝子Aが単独ではたらく領域には“がく片”ができる。
- (ii) 遺伝子AとBの両方がはたらく領域には“花弁”ができる。
- (iii) 遺伝子BとCの両方がはたらく領域には“おしべ”ができる。
- (iv) 遺伝子Cが単独ではたらく領域には“めしべ”ができる。
- (v) 遺伝子AとCは、一方が働かないと他方はたらくがすべての領域におよぶ。

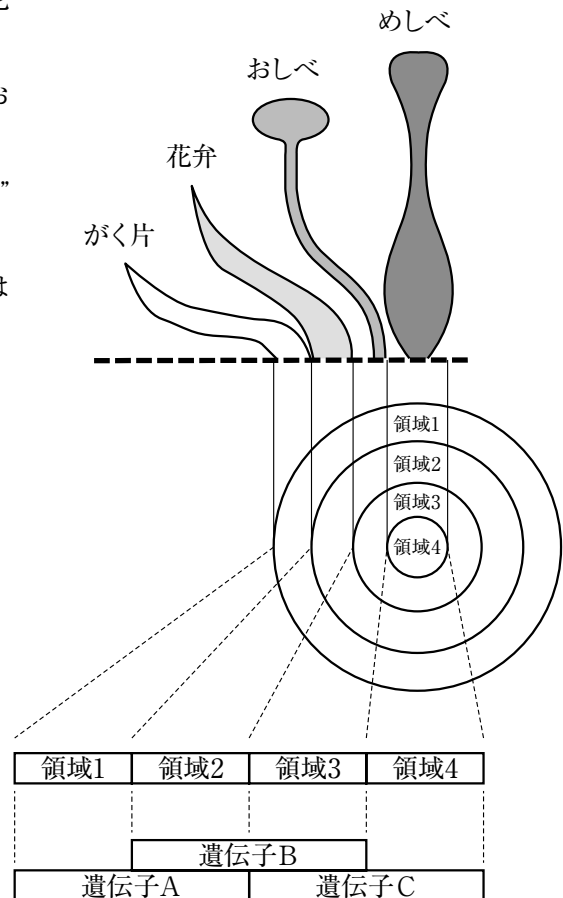


図3

問5 遺伝子 A が欠損してはたらかない変異株の領域 1 の器官形成として最も適当なものを、次の①～⑤の中から一つ選べ。

カ

- ① 花器官は生じず、葉ができる。 ② がく片ができる。 ③ 花弁ができる。
④ おしべができる。 ⑤ めしべができる。

問6 遺伝子 C が欠損してはたらかない変異株の領域 3 の器官形成として最も適当なものを、次の①～⑤の中から一つ選べ。

キ

- ① 花器官は生じず、葉ができる。 ② がく片ができる。 ③ 花弁ができる。
④ おしべができる。 ⑤ めしべができる。

問7 遺伝子 A と C は正常で、遺伝子 B を全領域で強制的にはたらかせた変異株の領域 4 の器官形成として最も適当なものを、次の①～⑤の中から一つ選べ。

ク

- ① 花器官は生じず、葉ができる。 ② がく片ができる。 ③ 花弁ができる。
④ おしべができる。 ⑤ めしべができる。

問8 本来“おしべ”ができる場所に“めしべ”ができる突然変異体で生じる遺伝子のはたらきとして最も適当なものを、次の①～⑥の中から一つ選べ。

ケ

- ① 遺伝子 A が欠損してはたらかなくなった。
② 遺伝子 B が欠損してはたらかなくなった。
③ 遺伝子 C が欠損してはたらかなくなった。
④ 遺伝子 A がすべての領域ではたらくようになった。
⑤ 遺伝子 B がすべての領域ではたらくようになった。
⑥ 遺伝子 C がすべての領域ではたらくようになった。